



# RLY3-HAND100

ReLy

GÜVENLİK RÖLELERİ

**SICK**  
Sensor Intelligence.



Resimler farklı olabilir



## Sipariş bilgileri

Tip	Stok no.
RLY3-HAND100	1085346

Diğer cihaz modelleri ve aksesuar → [www.sick.com/ReLy](http://www.sick.com/ReLy)

## Ayrıntılı teknik bilgiler

### Özellikler

Uygulamalar	Değerlendirme ünitesi
Uyumlu sensör tipleri	EN ISO 13851 gereğince, iki el kumanda cihazları Tip III C

### Emniyet tekniği parametreleri

Güvenlik için entegrasyon seviyesi	SIL 3 (IEC 61508)
Kategori	Kategori 4 (ISO 13849-1)
Performans seviyesi	PL e (ISO 13849-1)
PFH <sub>D</sub> (saat başına tehlike getiren devre dışı kalma için ortalama olasılık)	1,0 x 10 <sup>-9</sup>
T <sub>M</sub> (kullanım ömrü)	20 yıl (ISO 13849-1)
Durma kategorisi	0 (IEC 60204-1)

### Fonksiyonlar

Kontaktör kontrolü (EDM)	✓
--------------------------	---

### Arayüzler

Bağlantı tipi	Germe yaylı terminalli ön erkek konnektör
Girişler	2 ayar parçasının bağlanması için 4 güvenlik girişi (normalde kapalı ve normalde açık kontaklı) Harici kontak gözlemlene (EDM) için 1 giriş
Çıkışlar	2 onay akım yolu (güvenli) 1 diagnostik çıkış (güvenli değil)
Gösterge elemanları	LEDs
Konfigürasyon metodu	Bağlantı hatları yoluyla

### Elektriksel veriler

#### Çalışma verileri

Güç kaynağı	PELV veya SELV
Gerilim kaynağı U <sub>v</sub>	24 V DC (16,8 V ... 30 V)
Sinyal taşıma	≤ 2,4 V
Güç tüketimi	≤ 2,5 W (DC)

#### Güvenlik girişleri

<b>Sayı</b>	4
<b>Giriş gerilimi</b>	YÜKSEK 24 V DC (11 V ... 30 V) DÜŞÜK 0 V DC (-3 V ... 5 V)
<b>Giriş akımı</b>	4 mA ... 6 mA
<b>Senkron süresi (ayar elemanları arasındaki)</b>	≤ 500 ms

#### Giriş harici kontak gözlemlene (EDM)

<b>Sayı</b>	1
<b>Giriş gerilimi</b>	YÜKSEK 24 V DC (11 V ... 30 V) DÜŞÜK 0 V DC (-3 V ... 5 V)
<b>Giriş akımı</b>	4 mA ... 6 mA

#### Onay yolları

<b>Tepki süresi</b>	10 ms
<b>Sayı</b>	2
<b>Çıkış türü</b>	Normalde açık kontaklar, pozitif tahrikli
<b>Kontakt malzemesi</b>	Gümüş alaşımı, ince altın kaplama
<b>Anahtar gerilimi</b>	10 V AC ... 230 V AC 10 V DC ... 230 V DC
<b>Devre değiştirme akımı</b>	10 mA ... 6 A
<b>Toplam akım</b>	12 A
<b>Mekanik çalışma süresi</b>	1 x 10 <sup>7</sup> Bağlantı şeması
<b>Aşırı gerilim kategorisi</b>	III (EN 60664-1)
<b>Anma darbe gerilimi dayanımı U<sub>imp</sub></b>	6 kV (EN 60664-1)

#### Diagnostik çıkışlar

<b>Sayı</b>	1
<b>Çıkış türü</b>	Push-Pull yarı iletken çıkışı, kısa devre korumalı
<b>Çıkış gerilimi</b>	YÜKSEK ≥ U <sub>V</sub> - 3 V DÜŞÜK ≤ 3 V
<b>Giriş akımı (NPN)</b>	≤ 15 mA
<b>Çıkış akımı (PNP)</b>	≤ 120 mA

#### Mekanik veriler

<b>Boyutlar ( G x Y x D )</b>	18 mm x 124,6 mm x 85,5 mm
<b>Ağırlık</b>	130 g

#### Ortam verileri

<b>Koruma sınıfı</b>	IP20 (IEC 60529)
<b>Çalışma ortamı sıcaklığı</b>	-25 °C ... +55 °C
<b>Depolama sıcaklığı</b>	-25 °C ... +70 °C
<b>Hava nemliliği</b>	≤ 95 %, yoğuşmasız
<b>Parazit yayını</b>	IEC 61000-6-4 uyarınca

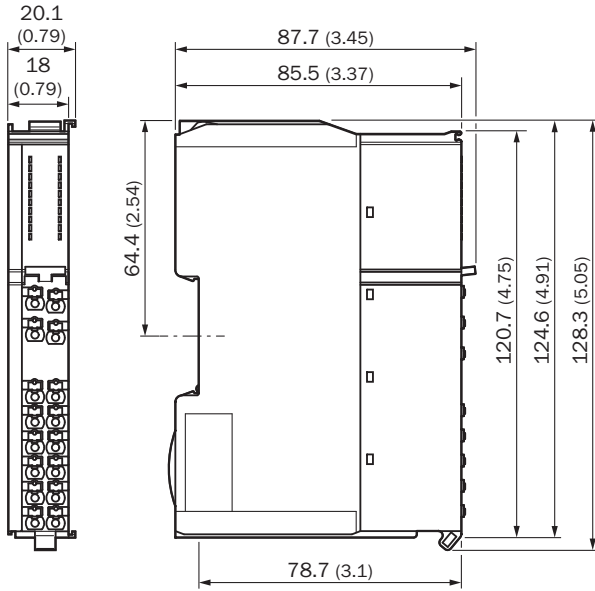
<b>Parazit dayanımı</b>	IEC 61326-3-1 uyarınca IEC 61000-6-2 uyarınca IEC 60947-5-1 uyarınca
-------------------------	--

### Sınıflandırmalar

<b>eCl@ss 5.0</b>	27371990
<b>eCl@ss 5.1.4</b>	27371990
<b>eCl@ss 6.0</b>	27371819
<b>eCl@ss 6.2</b>	27371819
<b>eCl@ss 7.0</b>	27371819
<b>eCl@ss 8.0</b>	27371819
<b>eCl@ss 8.1</b>	27371819
<b>eCl@ss 9.0</b>	27371819
<b>eCl@ss 10.0</b>	27371819
<b>eCl@ss 11.0</b>	27371819
<b>eCl@ss 12.0</b>	27371819
<b>ETIM 5.0</b>	EC001449
<b>ETIM 6.0</b>	EC001449
<b>ETIM 7.0</b>	EC001449
<b>ETIM 8.0</b>	EC001449
<b>UNSPSC 16.0901</b>	41113704

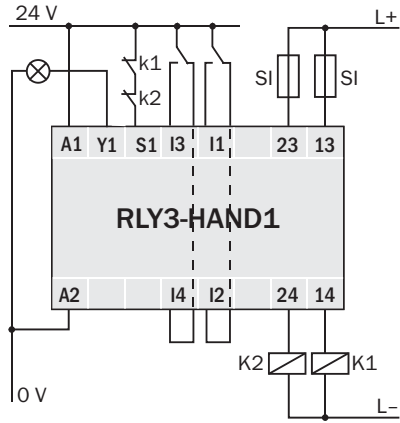
### Teknik çizim (Ölçüler mm cinsindedir)

EMSS1, HAND1, OSSD1, OSSD2, TIME1



## Bağlantı şeması

RLY3-HAND1: Çift el kumanda, iki kanallı çıkış devresi ve harici kontak gözlemleme



## BİR BAKIŞTA SICK

SICK, endüstriyel uygulamalarda akıllı sensör ve sensör çözümleri konusunda lider üreticilerdendir. Eşsiz bir ürün ve hizmet yelpazesi; süreçlerin güvenli ve etkili şekilde kontrolünü, kişilerin kazalardan korunmasını ve çevreye verilen zararların önlenmesini sağlayan mükemmel temeli oluşturur.

Çok çeşitli branşlarda kapsamlı bilgi birikimine sahibiz ve süreçleriniz ile gerekliliklerinizi iyi biliyoruz. İşte bu sayede akıllı sensörlerle tam da müşterilerimizin ihtiyacı olanı teslim edebiliyoruz. Sistem çözümleri Avrupa, Asya ve Kuzey Amerika'da bulunan uygulama merkezlerinde müşteriye özel olarak test ve optimize edilir. Bütün bunlar bizi güvenilir bir tedarikçi ve ARGE ortağı haline getiriyor.

Kapsamlı hizmetlerimiz teklifimizi tamamlar: SICK Ömür Boyu servis hizmeti makinenin kullanım ömrü boyunca güvenlik ve verimlilik ile ilgili destek sağlar.

**Bu bizim için "Sensör Zekası"dır.**

## DÜNYA GENELİNDE HEMEN YAKININIZDA:

Bilgi almak ve diğer merkezler için → [www.sick.com](http://www.sick.com)