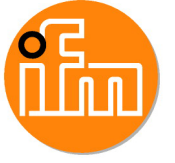
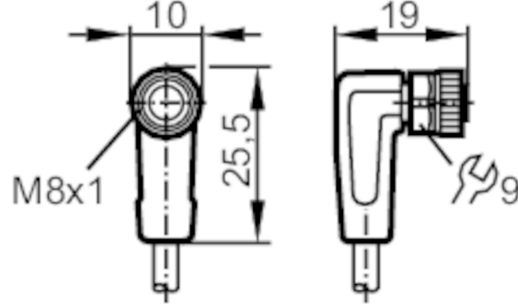


EVC145



Soketli bağlantı kablosu

ADOAF030MSS0005H03



Uygulama

Sistem	Silikonsuz; Halojensiz; Altın kaplamalı kontaklar; Hareketli kablo kanallarına uygunluk
Silikonsuz	evet

Elektriksel özellikleri

Çalışma gerilimi [V]	< 50 AC / < 60 DC
Koruma sınıfı	III
Maks. akım yükü toplamı [A]	3

Çalışma Koşulları

Çalışma sıcaklığı [°C]	-25...90
Çalışma sıcaklığı hakkında	cULus: ...80
Ortam sıcaklığı (hareketli) [°C]	-25...90
Ortam sıcaklığı hakkında not (hareketli)	cULus: ...80
Koruma	IP 65; IP 67; IP 68; IP 69K

Mekanik özellikleri

Ağırlık [g]	110,8
Boyutlar [mm]	19 x 10 x 25,5
Malzemeler	Gövde: TPU turuncu; Conta: FKM
Somun malzemesi	Pirinç, nikel kaplamalı
Hareketli kablo kanallarına uygunluk	evet

EVC145



Soketli bağlantı kablosu

ADOAF030MSS0005H03

Hareketli kablo kanallarına uygunluk

Esnek uygulamalar için eğilme yarıçapı
İlerleme hızı

min. 10 x kablo çapı

Maks. 5 m/s² ivme ile ve 5 m mesafede yatay ilerleme için, maks. 3,3 m/s

Bükülme sayısı

> 5 Mio.

Burulma zorlaması

± 180 °/m

Açıklamalar

Paket miktarı

1 adet

Elektriksel bağlantı

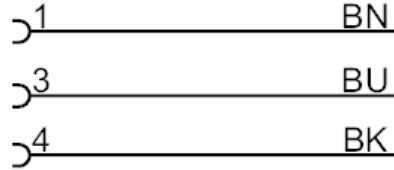
Kablo: 5 m, PUR, Halojensiz, siyah, Ø 3,7 mm; 3 x 0,25 mm² (32 x Ø 0,1 mm)

Elektriksel bağlantı - Soket

Soketli: 1 x M8, dirsek; kodlama: A; Kilitleme: Pirinç, nikel kaplamalı; Kontaklar: altın kaplamalı; Sıkıştırma torku: 0,3...0,5 Nm



Bağlantı



BK = Kablo renkleri :
siyah
BN = kahve rengi
BU = mavi