

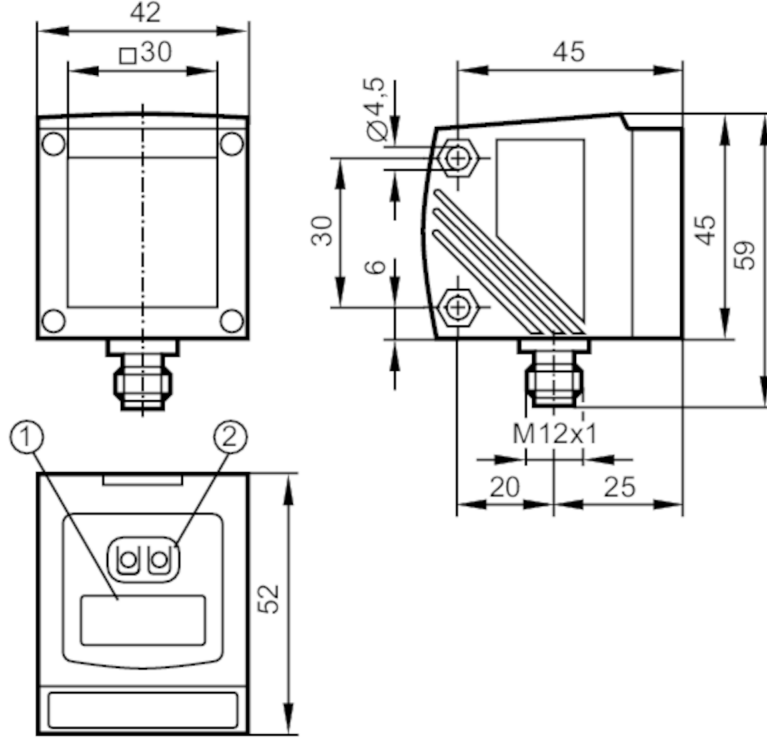
O1D105



Optik mesafe sensörü

O1DLF3KG/IO-LINK

Alternatif ürün seçerken teknik özelliklerin farklı olabileceğini lütfen dikkate alın !



- 1 sayısal gösterge 4-haneli
2 Programlama butonları



Ürün özellikleri

Lazer koruma sınıfı	2
Gövde	dikdörtgenel

Elektriksel özellikleri

Çalışma gerilimi [V]	18...30 DC
Akım tüketimi [mA]	< 150
Koruma sınıfı	III
Ters polarite koruması	evet
Ortalama ömür [h]	50000

Girişler / Çıkışlar

Giriş ve çıkış sayısı	Dijital çıkışların sayısı: 2; Analog çıkışların sayısı: 1
-----------------------	---

Çıkışlar

Toplam çıkış sayısı	2
Elektriksel yapı	PNP
Dijital çıkışların sayısı	2
Çıkış fonksiyonu	Normalde açık / kapalı; (programlanabilir)
Çıkış başına maks. yük akımı [mA]	200
Analog çıkışların sayısı	1

O1D105



Optik mesafe sensörü

O1DLF3KG/IO-LINK

Analog akım çıkışı	[mA]	4...20; (ölçeklendirilebilir IEC 61131-2)
Maks. Yük	[Ω]	250
Analog voltaj çıkışı	[V]	0...10; (ölçeklendirilebilir IEC 61131-2)
Min. yük direnci	[Ω]	5000
Kısa devre koruması		evet
Kısa devre korumasının cinsi		çıkış tarama
Aşırı yük koruması		evet

İzleme aralığı

Maks. ışık hüzmeye genişliği	[mm]	15
Maks. ışık hüzmesinin yüksekliği	[mm]	15
Işık hüzmesinin boyutları		10 m
Arka fon bastırılmalı	[m]	10...100

Ölçüm / ayar aralığı

Ölçme aralığı	[m]	0,2...10; (beyaz kağıt 200 x 200 mm 90 % geri yansıtma)
Örnekleme frekansı	[Hz]	1...33

Arabirimler

Haberleşme arayüzü		IO-Link
Aktarım türü		COM2 (38,4 kBaud)
IO-Link Revizyonu		1.1
SDCI standart		IEC 61131-9
Profil		Smart Sensor: Device Identification; Device Diagnosis; Device Teach Channel; Binary Data Channel; Process Data Variable
SIO-Mod		evet
Gerekli ana bağlantı noktası türü		A
İşlem verileri analog		2
İşlem verileri ikilik sistem (binary)		2
Min. işlem döngü süresi	[ms]	6
Desteklenen DeviceIDler	Çalışma şekli default	DeviceID 809

Çalışma Koşulları

Çalışma sıcaklığı	[°C]	-10...60
Koruma		IP 67

Testler / Onaylar

EMC	EN 60947-5-2	
Lazer koruma sınıfı		2

O1D105



Optik mesafe sensörü

O1DLF3KG/IO-LINK

Lazer koruma ile ilgili notlar

Dikkat:	Lazer Işıđı
Güç:	<= 4,0 mW
Dalga boyu:	650 nm
pals:	1,3 ns
Işına doğrudan bakmayınız.	
Lazer ışığına maruz kalmaktan kaçınınız.	
lazer sınıfı:	2
	EN / IEC60825-1:2007
	EN / IEC60825-1:2014
	Haziran 2007 tarihli Lazer Uyarı No. 50 uyarınca, sapmalar hariç 21 CFR 1040' a uygun.
MTTF [yıl]	107

Mekanik özellikleri

Ağırlık [g]	244,5
Gövde	dikdörtgensel
Boyutlar [mm]	59 x 42 x 52
Malzemeler	Gövde: çinko döküm; ön mercekler: Cam; LED pencere: PC
Lens hizalaması	Mercekleri yanda

Gösterge / Kontroller

Gösterge	Anahtarlama durumu	2 x LED, sarı
	Çalışma	LED, yeşil
	Mesafe, Programlama	sayısal gösterge, 4-haneli

Aksesuarlar

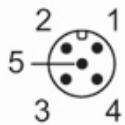
Aksesuarlar (Opsiyonel)	Koruma kapađı, E21133
-------------------------	-----------------------

Açıklamalar

Açıklamalar	besleme için cULus de "supply class 2" kaynak gerekir
Paket miktarı	1 adet

Elektriksel bağlantı

Soketli: 1 x M12; kodlama: A



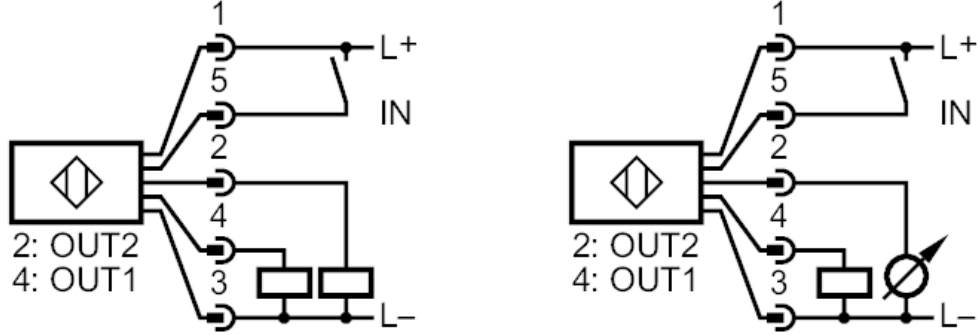
O1D105



Optik mesafe sensörü

O1DLF3KG/IO-LINK

Bağlantı



- 2: anahtarlama çıkışı veya analog çıkış 4...20 mA / 0...10 V
4: anahtarlama çıkışı veya IO-Link
5: IN1 Lazer Açık / Kapalı

Diğer veriler

Parametre	Ayar aralığı	Fabrika ayarı
Uni	mm, m, inch	mm
OU1	Hno, Hnc, Fno, Fnc	Hno
SP1	200...9999	1000
nSP1	200...9999	800
FSP1	200...9999	1200
OU2	Hno, Hnc, Fno, Fnc, I, U	I
SP2	200...9999	2000
nSP2	200...9999	1800
FSP2	200...9999	2200
ASP	0...9999	0
AEP	0...9999	9999
rATE [Hz]	1...33	15
dS1	0...0,1...5	0
dr1	0...0,1...5	0
dS2	0...0,1...5	0
dr2	0...0,1...5	0
dFo	0...0,1...5	0
dIS	d1...3; rd1...3; OFF	d3

O1D105



Optik mesafe sensörü

O1DLF3KG/IO-LINK

Tekrarlanabilirlik / Doğruluk

	Ölçülen değerlerin tekrarlanabilirliği	Doğruluk		
		Beyaz (% 90 geriye dönme oranı)	gri (18 % geriye dönme oranı)	gri (18 % geriye dönme oranı)
200...1000 mm	± 4,5 mm	± 6,0 mm	± 15,0 mm	± 16,0 mm
1000...2000 mm	± 5,0 mm	±8,0 mm	± 15,0 mm	± 18,0 mm
2000...4000 mm	± 16,0 mm	±19,0 mm	± 25,0 mm	± 30,0 mm
4000...6000 mm	± 24,0 mm	± 33,0 mm	± 35,0 mm	± 45,0 mm
6000...10000 mm	± 50,0 mm	-	± 65,0 mm	-
Örnekleme frekansı	15 Hz			
Nesneye vuran, dış ışık	< 40 klx			

Tekrarlanabilirlik / Doğruluk

	Ölçülen değerlerin tekrarlanabilirliği	Doğruluk		
		Beyaz (% 90 geriye dönme oranı)	gri (18 % geriye dönme oranı)	gri (18 % geriye dönme oranı)
200...2000 mm	± 14,0 mm	± 14,0 mm	± 24,0 mm	± 24,0 mm
2000...4000 mm	± 25,0 mm	± 30,0 mm	± 35,0 mm	± 40 mm
4000...6000 mm	± 31,0 mm	±45,0 mm	± 41,0 mm	± 55,0 mm
6000...10000 mm	± 60,0 mm	-	± 70,0 mm	-
Örnekleme frekansı	15 Hz			
Nesneye vuran, dış ışık	< 40...100 klx			
Siyah cisim (% 6 Geri yansıtma)	<= 4000 klx			
Değerler aşağıdaki koşullar için geçerlidir.				
mesafe pozlama süresi	23 °C / 960 hPa			
dakika olarak minimum başlama gecikmesi	10			